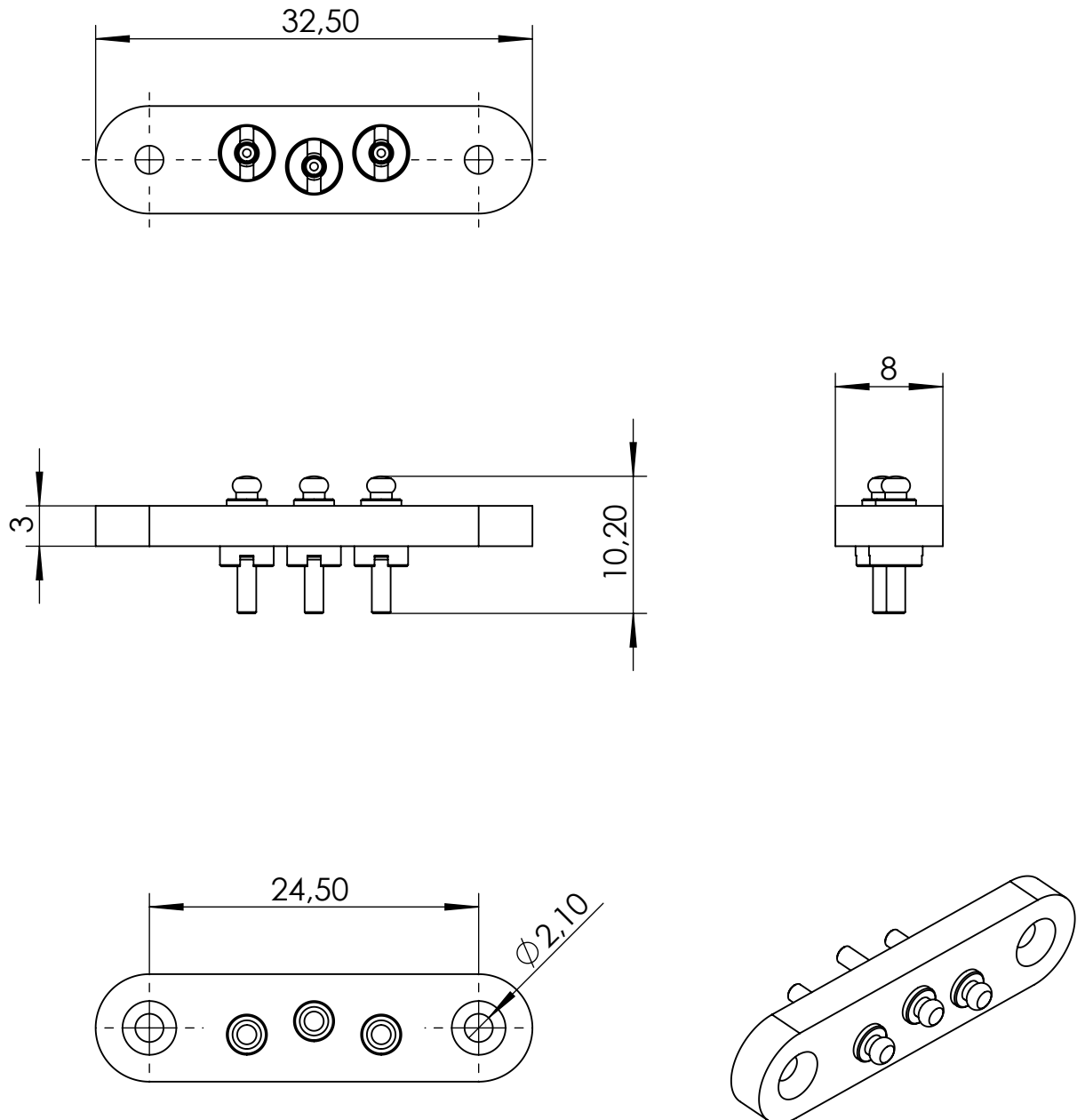


# BRECHKUPPLUNG

Typ: HO 0304 Flanschsteckerteil



BREIDENBACH Solutions GmbH & Co. KG

Ortsstraße 20  
64711 Erbach-Erbuch

Telefon +49 (0) 6062 / 94 27 - 5  
Telefax +49 (0) 6062 / 94 27 - 77

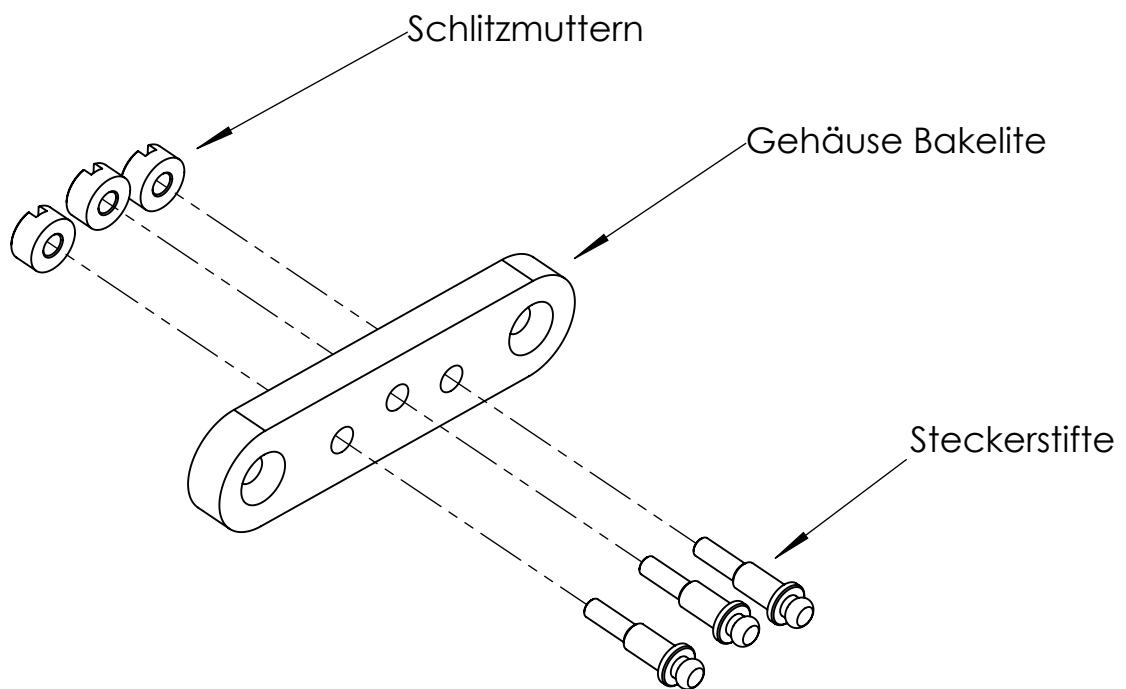
eMail info@breidenbach.info  
web www.breidenbach.info

Änderungen im Sinne der technischen Weiterentwicklung vorbehalten

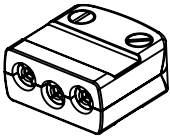
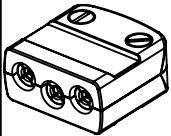
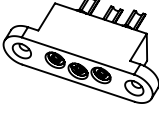
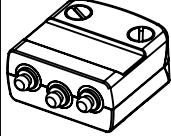
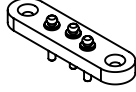
Stand: 22.08.16

# BRECHKUPPLUNG

Typ: HO 0304 Flanschsteckerteil



# TECHNISCHE DATEN

Steckverbinder Gruppe	<b>HO 0300</b>				
Anzahl Pole	3				
	Buchsentteile			Steckerteile	
Bezeichnung	<b>HO 0301, sw</b>	<b>HO 0301, grau</b>	<b>HO 0303</b>	<b>HO 0302</b>	<b>HO 0304</b>
					
Verwendung	Kabel		Einbau	Kabel	Einbau
Artikelnummer	B 3016	B 3103	B 3018	B 3017	B 3019
Material Kontakt- / Haltebuchsen	CuZn39Pb3 (versilbert)			-	
Material Steckerstifte	-			CuZn39Pb3 (vernickelt)	
Material Gehäuse	PA 6 schwarz	PA 6 grau	PA 6 schwarz		
Kabelaußendurchmesser	4 mm		-	4 mm	-
Anschlußquerschnitt	max. 0,8 mm <sup>2</sup>		max. 1,6 mm <sup>2</sup>		max. 0,25 mm <sup>2</sup>
Betriebsspannung (nach VDE 0110)	75V AC 60V DC				
Durchgangswiderstand	< 1 mΩ				
Dauerstrom	4 A				
Betriebstemperaturbereich	-25°C bis + 80°C				
Sonstiges	Verpolungsschutz				