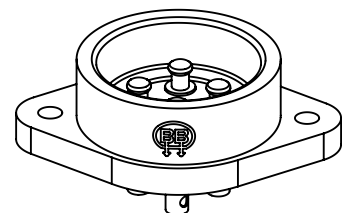
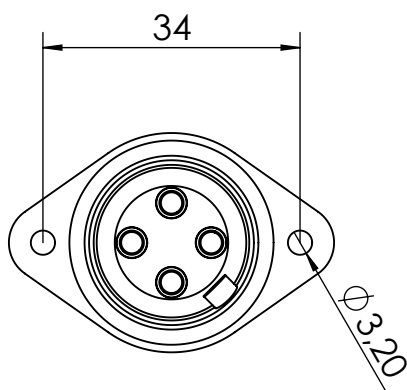
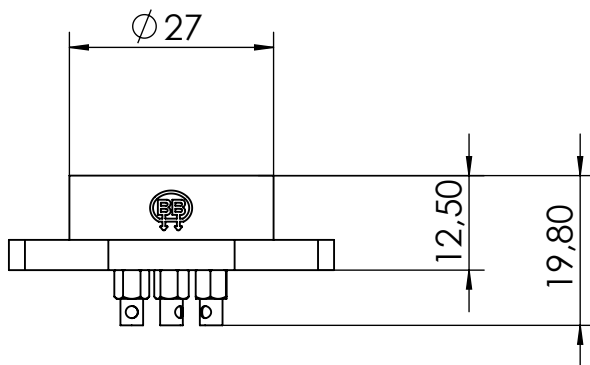
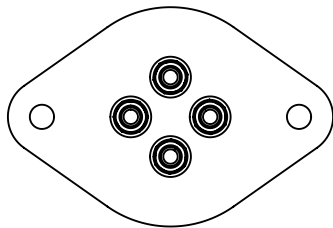


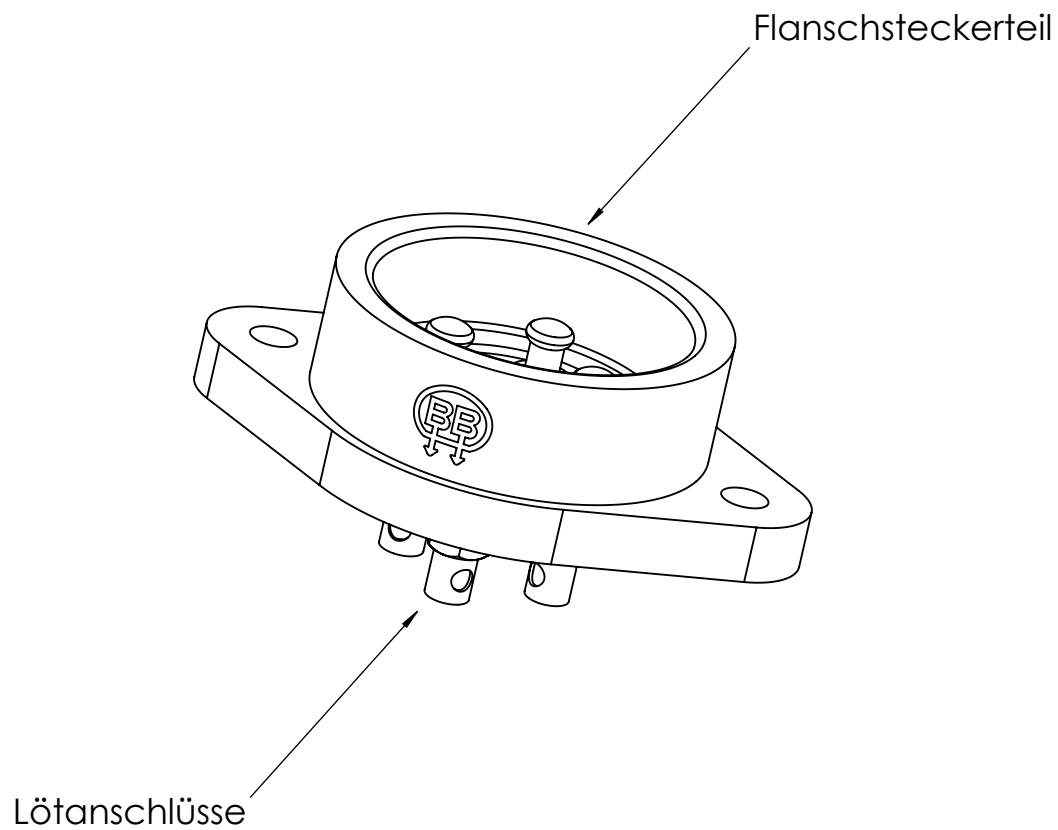
# BRECHKUPPLUNG

Typ: P 0404 Flanschsteckerteil

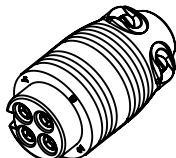
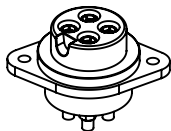
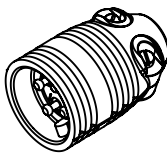
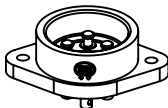


# BRECHKUPPLUNG

Typ: P 0404 Flanschsteckerteil



# TECHNISCHE DATEN

Steckverbinder Gruppe	<b>P 0400</b>			
Anzahl Pole	4			
	Buchsenderteile		Steckerteile	
Bezeichnung	<b>P 0401</b>	<b>P 0403</b>	<b>P 0402</b>	<b>P 0404</b>
				
Verwendung	Kabel	Einbau	Kabel	Einbau
Artikelnummer	B 3041	B 3043	B 3042	B 3044
BW-Versorgungs-Nr.	5935-12-142-3621	5935-12-142-3623	5935-12-142-3622	5935-12-142-3624
Material Kontakt- / Haltebuchsen	CuZn39Pb3 (versilbert)	CuZn39Pb3 (versilbert)	-	
Material Steckerstifte	-		CuZn39Pb3 (vernickelt)	CuZn39Pb3 (vernickelt)
Material Gehäuse	Bakelite PF 31.5 (schwarz)	Bakelite PF 31.5 (schwarz)	Polyamid (schwarz)	Bakelite PF 31.5 (schwarz)
Material Lötanschlüsse	CuZn39Pb3	CuZn39Pb3 (versilbert)	CuZn39Pb3	CuZn39Pb3 (versilbert)
Kabelaußendurchmesser	max. 6 mm	-	max. 6 mm	-
Anschlußquerschnitt	max. 2 mm <sup>2</sup>	max. 4,5 mm <sup>2</sup>	max. 2 mm <sup>2</sup>	max. 4,5 mm <sup>2</sup>
Betriebsspannung (nach VDE 0110)	75V AC 60V DC			
Durchgangswiderstand	< 1 mΩ			
Dauerstrom	10 A			
Betriebstemperaturbereich	-25°C bis +80°C			
Sonstiges	Verpolungsschutz			