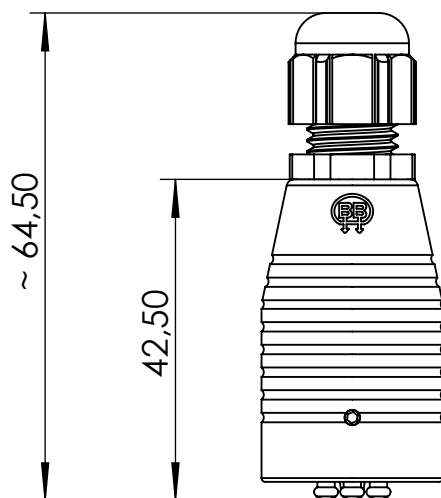
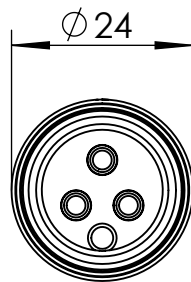


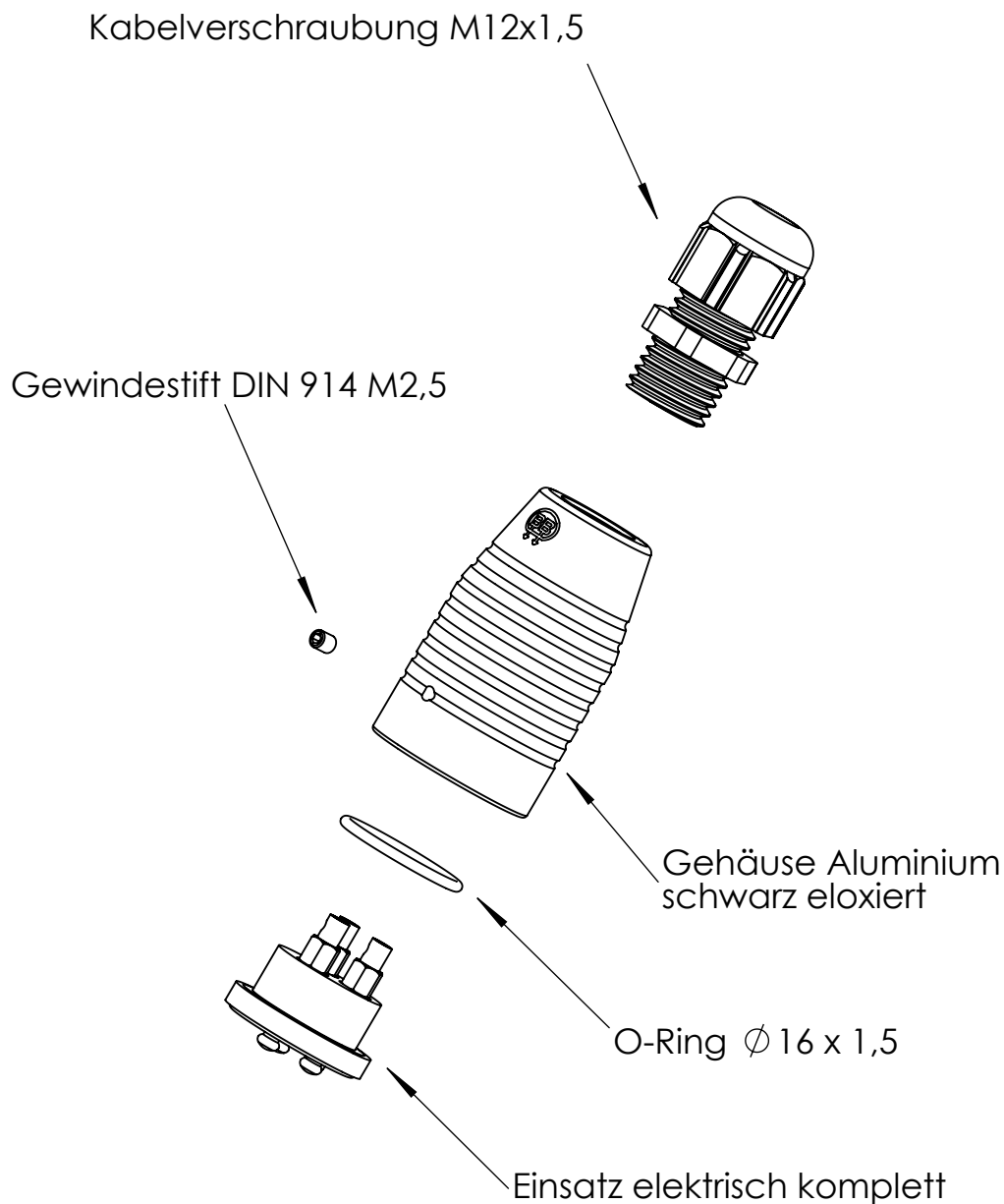
BRECHKUPPLUNG

Typ: SI/LM 0302 Steckerteil

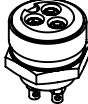
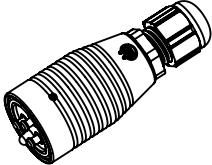


BRECHKUPPLUNG

Typ: SI/LM 0302 Steckerteil



TECHNISCHE DATEN

Steckverbinder Gruppe	SI 0300	
Anzahl Pole	3	
	Buchsenteil	Steckerteil
Bezeichnung	SI/PN 0303	SI/LM 0302
		
Verwendung	Einbau	Kabel
Artikelnummer	B 3059	B 3058
Material Kontakt- / Haltebuchsen	CuZn39Pb3 (versilbert)	-
Material Steckerstifte	-	CuZn39Pb3 (vernickelt)
Material Gehäuse	AlMgSi11 (schwarz eloxiert)	
Material Isolereinsatz	Bakelite PF 31.5 (schwarz)	
Material Lötanschlüsse	CuZn39Pb3 (versilbert)	
Material Kabelverschraubung	-	Polyamid (schwarz)
Kabelaußendurchmesser	-	3,5 - 7,0 mm *
Anschlußquerschnitt	max. 4,5 mm ²	
Betriebsspannung (nach VDE 0110)	75V AC 60V DC	
Durchgangswiderstand	< 1 mΩ	
Dauerstrom	10 A	
Betriebstemperaturbereich	-25°C bis + 80°C	
Sonstiges	Verpolungsschutz Kabelverschraubung mit Zugentlastung + Biegeschutz	

* auf Anfrage 1,0 - 5,0 mm